

**ШКАФ ГАРДЕРОБНЫЙ РАЗБОРНЫЙ  
МЕТАЛЛИЧЕСКИЙ ШГР-1**

**Руководство по эксплуатации ШГР-1.00.000 РЭ**

# Шкафы гардеробные разборные металлические ШГР-1

## Руководство по эксплуатации ШГР-1.00.000 РЭ

### 1. Общие указания

1.1. Шкафы гардеробные предназначены для размещения в них одежды и обуви.

1.2. Шкафы изготавливаются в климатическом исполнении УХЛ категории 4 по ГОСТ 15150-69

Пример условного обозначения шкафа гардеробного с двумя секциями, длина секции 250 мм. в климатическом исполнении УХЛ4.  
ШГР-1.2х 2.5 УХЛ 4 ТО 9693-026-07501604-2005

### 2. Технические данные

Код	Длина	Ширина	Высота
ШГР-1 2х2.5	500	500	1800
2х3	600		
2х3.5	700		
2х4	800		
2х4.5	900		
2х5	1000		

### 3. Комплектность

№	Наименование	Кол-во, шт.	№	Наименование	Кол-во, шт
1	Перегородка	1	14	Ось	4
2	Боковина	1	15	Опора	4
3	Боковина	1	16	Замок САМ-20	2
4	Основание	1	17	Стяжка мебельная	12
5	Крышка	1	18	Винт М6х10 ГОСТ 17473-80	12
6	Дверь	1	19	Винт М6х20 ГОСТ 17473-80	20
7	Дверь	1	20	Винт М6х10 ГОСТ 17475-80	24
8	Полка	1	21	Гайка М6	12
9	Полка	1	22	Шайба 6 ГОСТ 11371-78	32
10	Стенка	1	23	Шайба 6.65 Г ГОСТ 6402-70	32
11	Стенка	1			
12	Полка	1			
13	Полка	1			

3.1. Внешний вид изделия и порядок сборки см. рис.

3.2. Сборка шкафа

Перегородку (1) и боковины (2,3) стянуть с основанием (4) и крышкой (5) мебельными стяжками (17), винты М6х10 (21).

Установить стенки (10, 11), винты М6х20 (19), шайбы (22,23).

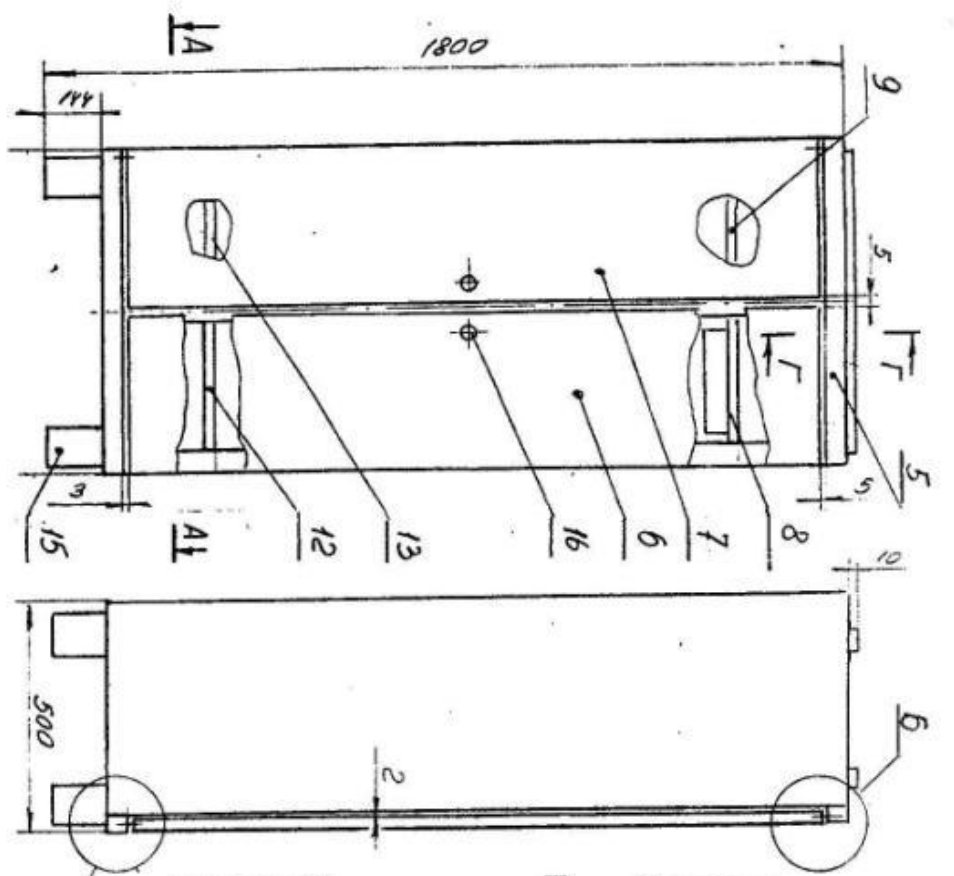
Установить опоры (15), винты М6х10 (18), шайбы (22,23), чайки (21)

3.3. Установка дверей

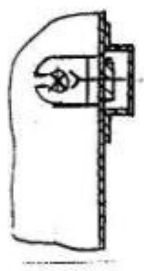
Вставить ось (14) в глухую втулку двери, завести дверь в крышку (см. рис. вид Б).

Совместить низ двери с основанием, опустить ось (14) в сквозную втулку, отогнуть фиксатор (см.рис. вид В).

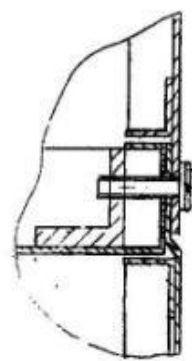
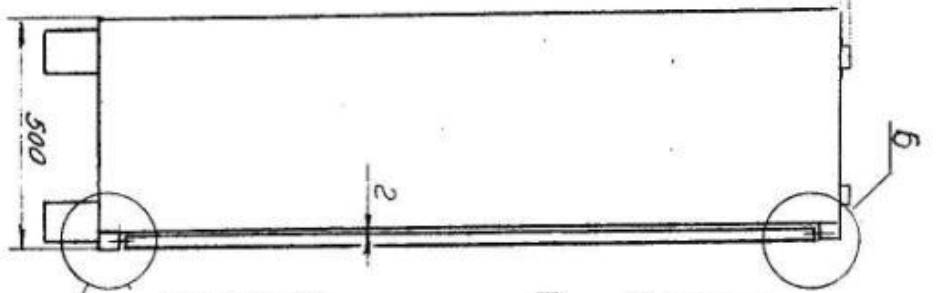
Установить замок.



Руч.

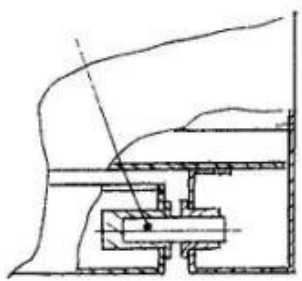


T-T



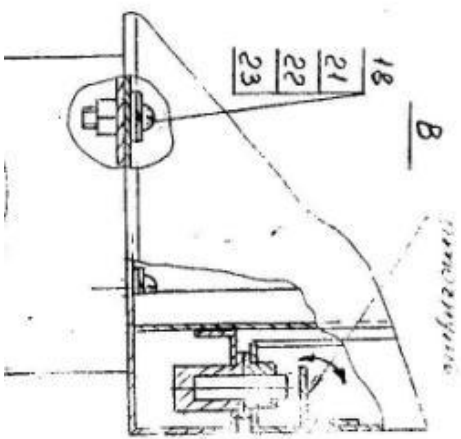
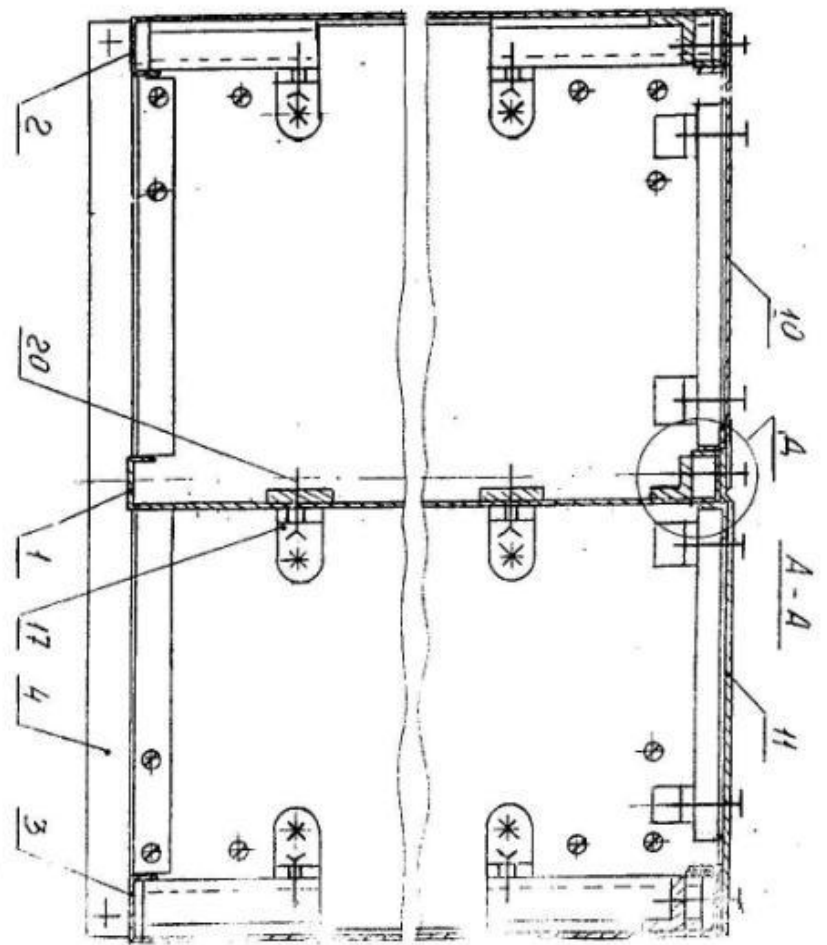
A

14



B

B



B

#### **4. Гарантийные обязательства**

Гарантийный срок эксплуатации 12 месяцев с даты изготовления при условии соблюдении правил хранения, транспортирования и эксплуатации.

Полный установленный срок службы не менее 7 лет.

Изготовитель: ОАО «Завод Проммаш», г. Саратов, ул. Астраханская, 87

#### **5. Свидетельство о приемке**

Шкаф гардеробный ШГР-1 соответствует ТО 9693-026-07501604-2005 и признан годным для эксплуатации.

Завод систематически совершенствует выпускаемые изделия, осваивает новые типы и оставляет за собой право вносить не принципиальные изменения в конструкцию без отражения этого в руководстве.

Дата выпуска

Штамп ОТК

\_\_\_\_\_  
Подпись лиц, ответственных за приемку