

## **СТОЛ ПРОИЗВОДСТВЕННЫЙ СП**

**Руководство по эксплуатации СП-00.00.000 РЭ**



# СТОЛ ПРОИЗВОДСТВЕННЫЙ

## РУКОВОДСТВО ПО ЭКСПЛУАТАЦИИ

УВАЖАЕМЫЙ ПОКУПАТЕЛЬ!

Вместе с продавцом внимательно осмотрите состояние упаковки, проведите внешний осмотр и комплектность.

### 1. ОБЩИЕ УКАЗАНИЯ

1.1. Столы производственные предназначены для выполнения различных операций, хранения продуктов, посуды, а также как вспомогательное оборудование, устанавливаемое рядом с электроплитами (например, с ПЭ-0,51Ш) в производственных помещениях пищеблоков, а также в холодильных камерах с температурой до  $-10^{\circ}\text{C}$ .

1.2. Столы изготовлены в климатическом исполнении УХЛ, категории размещения 3.1 по ГОСТ 15150-69 для работы при температуре окружающей среды  $+40^{\circ}\text{C}$  до  $-10^{\circ}\text{C}$ .

Пример условного обозначения для заказа стола производственного, облицованного панелями, с двумя полками, столешницей в климатическом исполнении УХЛ 3.1:

Стол СП-1 УХЛ 3.1. ТУ5131-006-7501607-96

### 2. ТЕХНИЧЕСКИЕ ДАННЫЕ

Тип стола	Габаритные размеры (длина x ширина x высота рабочей поверхности / габаритная), мм	Наличие		Примечание
		полки, шт.	дверок, шт.	
СП-1	1200 x 740 x 850	2		
СП-2		2	2	
СП-3		решетка		
СП-4		1		
СП-5		2		
СП-6		1		
СП-7	1350 x 800 x 850	решетка		Съемная смкость.
СП-8	940 x 600 x 850	решетка		

Тип стола	Габаритные размеры (длина x ширина x высота рабочей поверхности / габаритная), мм	Наличие		Примечание
		полок, шт.	дверок, шт.	
СП-9	1350 x 800 x 850			Столы с деревянной подкладкой
СП-10	1200 x 800 x 850			
СП-11	1000 x 600 x 850			
СП-12	1000 x 800 x 850	*		*на заказ
СП-13	1200 x 800 x 850	*		*на заказ
СП-14	1500 x 800 x 850 / 890	*		*на заказ
СП-15	1200 x 800 x 850 / 900			Сливное отверстие
СП-16	1350 x 800 x 700			Четыре съемных емкости
СП-17	1350 x 800 x 850 / 950			Окно с подсветкой
СП-18	1350 x 800 x 850			На колесах

### 3. ОБЩИЙ ВИД ИЗДЕЛИЙ. КОМПЛЕКТНОСТЬ

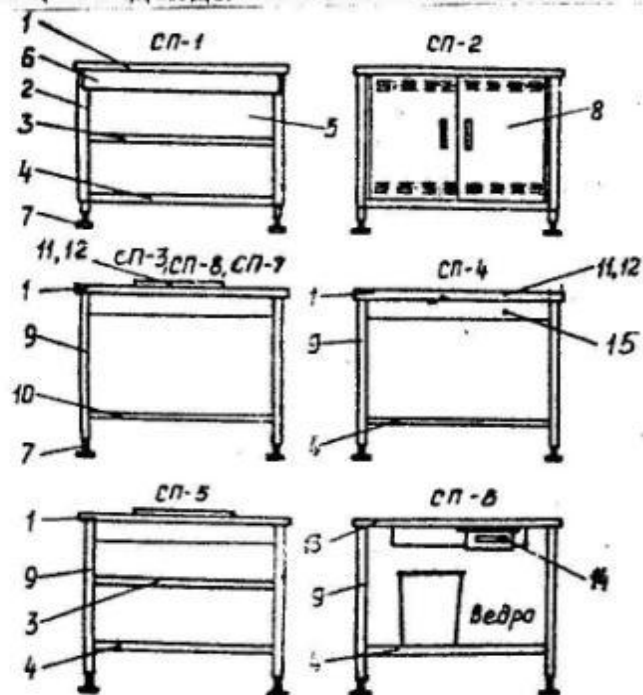


Рис.1

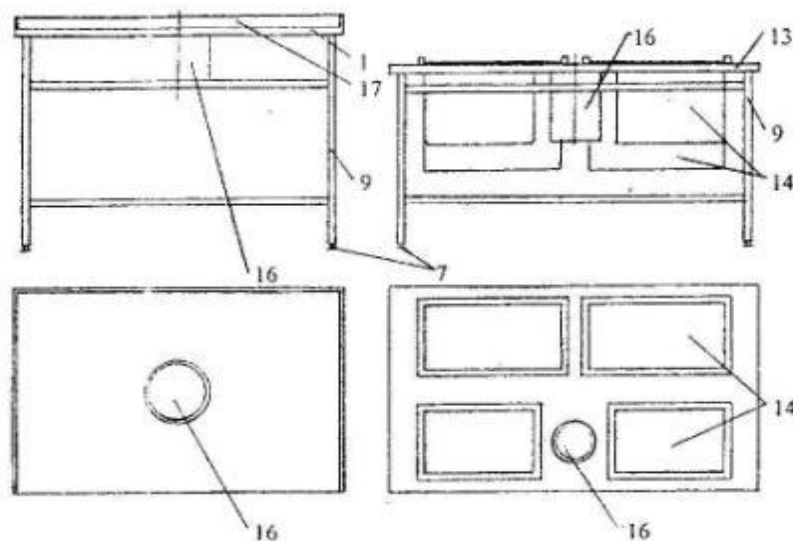


Рис.1 (продолжение)

- |               |                           |
|---------------|---------------------------|
| 1. Столешница | 10. Решетка               |
| 2. Боковина   | 11. Доска разделочная     |
| 3. Полка      | 12. Доска для рыбы        |
| 4. Дно        | 13. Столешница с емкостью |
| 5. Облицовка  | 14. Емкость               |
| 6. Панель     | 15. Панель задняя         |
| 7. Ножка      | 16. Слив                  |
| 8. Дверка     | 17. Борт                  |

Примечание: разделочные доски и ведро в комплект поставки не входят.

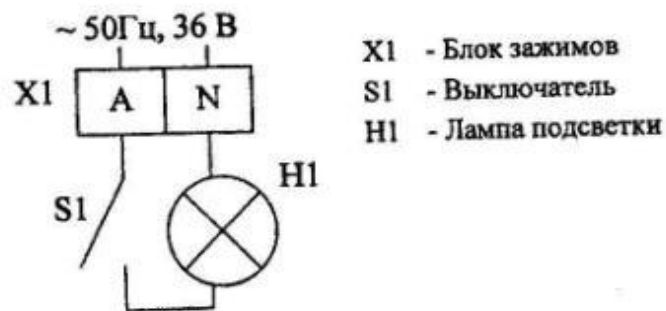
Наименование	Количество, шт.						
	СП-1	СП-2	СП-3	СП-4	СП-5	СП-6	СП-7 СП-8
Болты ГОСТ 7798-70 М8х14	18	18	20	20	30	20	
Винты ГОСТ 17473-80 М4х8		4					
М6х12	8	8	4	4	4	4	
М6х25	6	6					
Шайбы ГОСТ 11371-78 4		4					
6	6	6	4	4	4	4	
8	18	18	20	20	30	20	
10		2					
Гайки М8-7Н ГОСТ 5915-70	18	18	20	20	30	20	
Емкость		2				1	
Ручка							
Руководство по эксплуатации	1	1	1	1	1	1	1

#### 4. ТРЕБОВАНИЯ ПО ТЕХНИКЕ БЕЗОПАСНОСТИ

**ВНИМАНИЕ!** Перед началом работы убедитесь в надежном закреплении узлов и деталей столов после их сборки и установки на полу. Санитарную обработку поверхностей стола производить только моющими средствами, разрешенными Минздравом для предприятий общественного питания.

Электрооборудование стола СП-17 подключать к сети напряжением 36 В.

Схема электрическая принципиальная стола СП-17:



#### 5. ПОДГОТОВКА К РАБОТЕ

Столы производственные (см. рис. 1).

5.1. Сборка столов всех типов производится по единой схеме:

установить боковины 2, 9 в вертикальное положение; уложить на поперечины боковин 2, 9, совместив крепежные отверстия, дно 4, полку 3, столешницу 1, 13, закрепить их болтами с шайбами;

при сборке стола с дверками 8 установить их своими штырями в отверстия дна 4 и столешнице 1 через шайбы. На дверках закрепить ручки.

5.2. Провести выравнивание стола с помощью опор 7, при этом поверхность стола должна находиться на одном уровне с поверхностями столов стоящего рядом оборудования.

5.3. Столы СП-7, СП-8, СП-12, СП-13, СП-14, СП-15, СП-16, СП-17, СП-18 поставляются в собранном виде.

#### 6. ГАРАНТИЙНЫЕ ОБЯЗАТЕЛЬСТВА

6.1. Предприятие-изготовитель гарантирует нормальную работу стола в течение 24 месяцев со дня продажи изделия при условии соблюдения правил хранения, транспортирования, установки.

6.2. Претензии по качеству и комплектности изделия направлять по месту продажи.

Изготовитель: ОАО "Завод "ПРОММАШ", г. Саратов, ул. Астраханская, 87.

6.3. Полный установленный срок службы – не менее 7 лет.